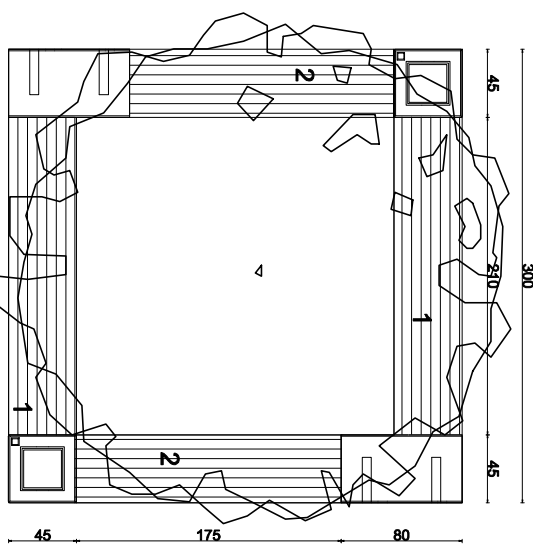
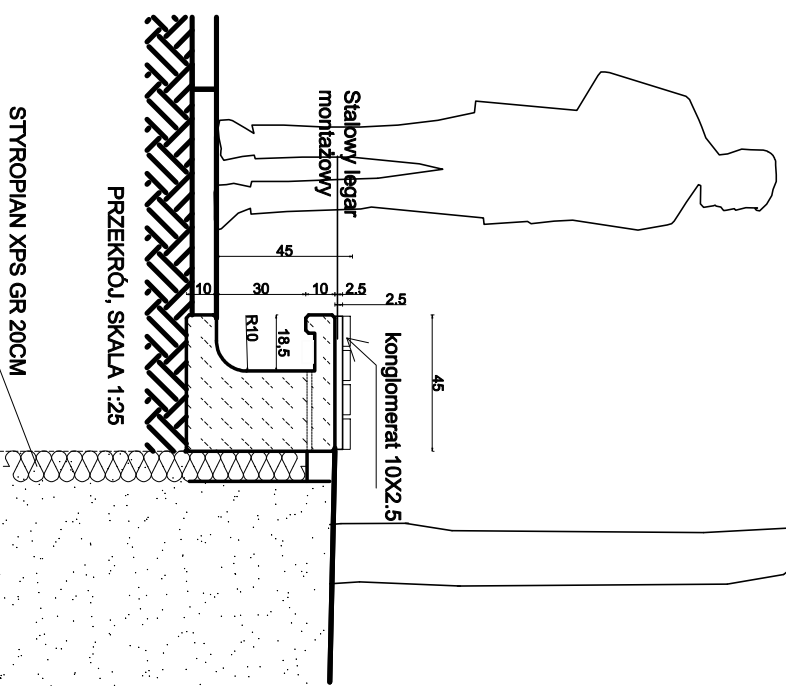
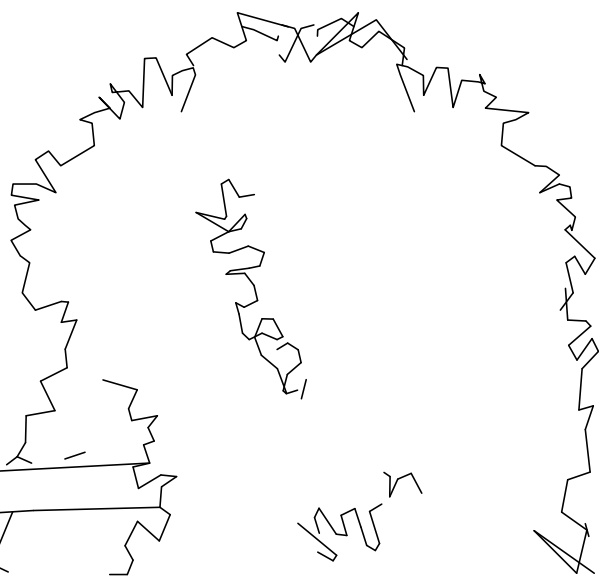
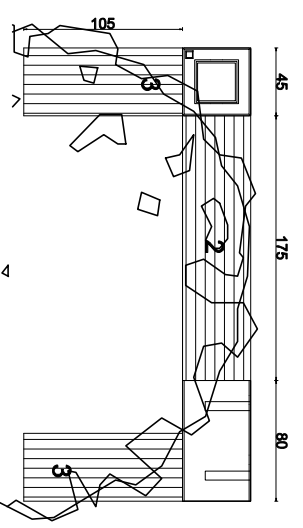


**KLOMB NR 1**



**KLOMB NR 3**



4.		
3.		
2.		
1.		
Indeks	Zmiany	Data

Wszystkie prawa zastrzeżone. Rysunek ten podlega ochronie prawnej zgodnie z przepisami Ustawy z dnia 04.02.1994r. o Prawie autorskim i prawach pokrewnych. Powielanie oraz wykorzystywanie rysunku bez zgody autora może być karalne.

**Przebudowa ciągu spacerowego w części ul. Konstytucji 3 Maja, części ul. Łącznej i ul. Mickiewicza wraz z infrastrukturą towarzyszącą**

**INWESTOR**  
Gmina Karpacz  
ul. Konstytucji 3 Maja 54, 58-540 Karpacz



**PROJEKTANT**  
arch. Robert Futerhendler

**ASYSTENT**  
arch. Grażyna Futerhendler

**PROJEKTANT**  
arch. Jarosław Hiałyk

**PROJEKTANT**  
arch. Karolina Szkaplał

**ASYSTENT**  
arch. Paulina Kłianka

**SPRAWDZAJĄCY**  
arch. Lech Barański

**STUD. ARCH.**  
Anna Ilinicka

**STUD. ARCH.**  
Anna Chodkowska

**STUD. ARCH.**  
Anna Łaszczyk

NR UPRAWNIENIA 1890/88	WPBP JG	PODPIS
2171/90		
70D/SOKK/2011		
382/82/WBPP		
SKALA		
DATA 2015-12-07		
NR RYSUNKU M.KL-2		

**PROJEKT BUDOWLANY**  
**PROJEKT MAŁEJ ARCHITEKTURY**  
**KLOMB**