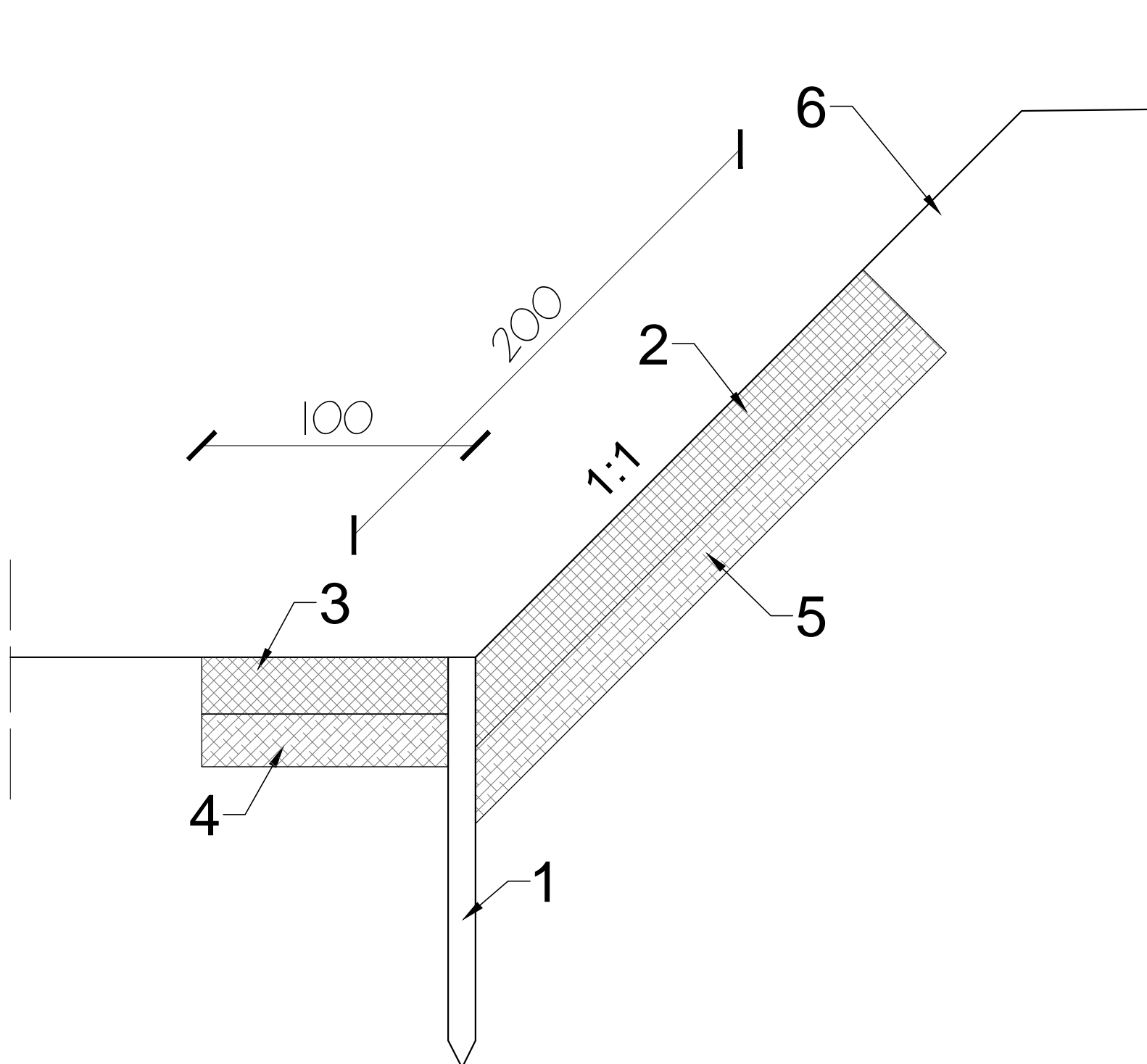


## DETAL - SCHEMAT UMOCNIECIA SKARPY

SKALA 1:20



Legenda:

1. palisada - kołki drewniane  $\varnothing 10$  cm L= 200 cm
2. materac gabionowy 3 x 2 x 0,23 (zabezpieczenie z siatki stalowej  $\varnothing 3$ mm - stop cynkowo - aluminiowy)
3. materac gabionowy 0,5 x 2 x 0,20 (zabezpieczenie z siatki stalowej  $\varnothing 3$ mm - stop cynkowo - aluminiowy)
4. Materac z kieszki faszynowej  $2\varnothing 15$  cm h= 0,3 m owinięty geowłókniną dwuwartwową, wypełnienie tłuczniem  $\varnothing 32-55$  mm wymiar materaca - 2 x 2,5 x 0,3 m
5. materac żwirowo - faszynowy 2 x 3 x 0,2 m, kieszki  $2x\varnothing 20$ , wypełniony żwirem  $\varnothing 8-16$  mm, owinięty geowłókniną dwuwartwową
6. darnina



**PROJEKTOWANIE ARCHITEKTURA DESIGN**

**ATELIER ARCHITEKTURY RADOSŁAW ŻUBRYCKI**

Ul. Św. Jana 9a 59-900 Zgorzelec www.aarz.pl tel: 514492382

Tytuł projektu  
Roboty budowlane polegające na kompleksowym zagospodarowaniu terenu w ramach inwestycji pn. „Rozwój terenów zieleni w gminie Karpacz poprzez tworzenie i odnowienie terenów zieleni w celu poprawy jakości środowiska - OGRÓD ROŚLIN WODNYCH I BAGIENNYCH”  
Adres inwestycji: wg strony pierwszej projektu budowlanego

**D3-13**

Tytuł rysunku  
**DETAL UMOCNIECIA SKARPY**

Etap projektowy  
**PROJEKT BUDOWLANY**

Branża:  
**ARCHITEKTURA I KONSTRUKCJA**

Skala rysunku  
**1:20**

Strona dokumentacji

Numer projektu  
**03/2018**

Data produkcji  
**01/2018**

Data poprawki  
----

Klient  
**Gmina Karpacz**

ARCHITEKTURA - PROJEKTANT:

**mgr inż. arch. Radosław Żubrycki**  
Nr upr. 66/LuOKK/2014/GW  
uprawnienia budowlane  
w specjalności architektonicznej bez  
ograniczeń

KONSTRUKCJA - OPRAWOWUJĄCY:

**inż. Robert Drabko**  
Nr upr. 195/DOŚ/12  
w specjalności konstrukcyjno-budowlanej bez  
ograniczeń

**DOKUMENTACJA  
ORYGINALNA**

\*\* DOKUMENTACJA CHRONIONA JEST PRAWEM AUTORSKIM

**3**