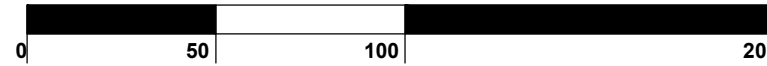


RAL  
7021

## DETAL - KRATA OCHRONNA POD DRZEWO WIDOK Z GÓRY

SKALA 1:20

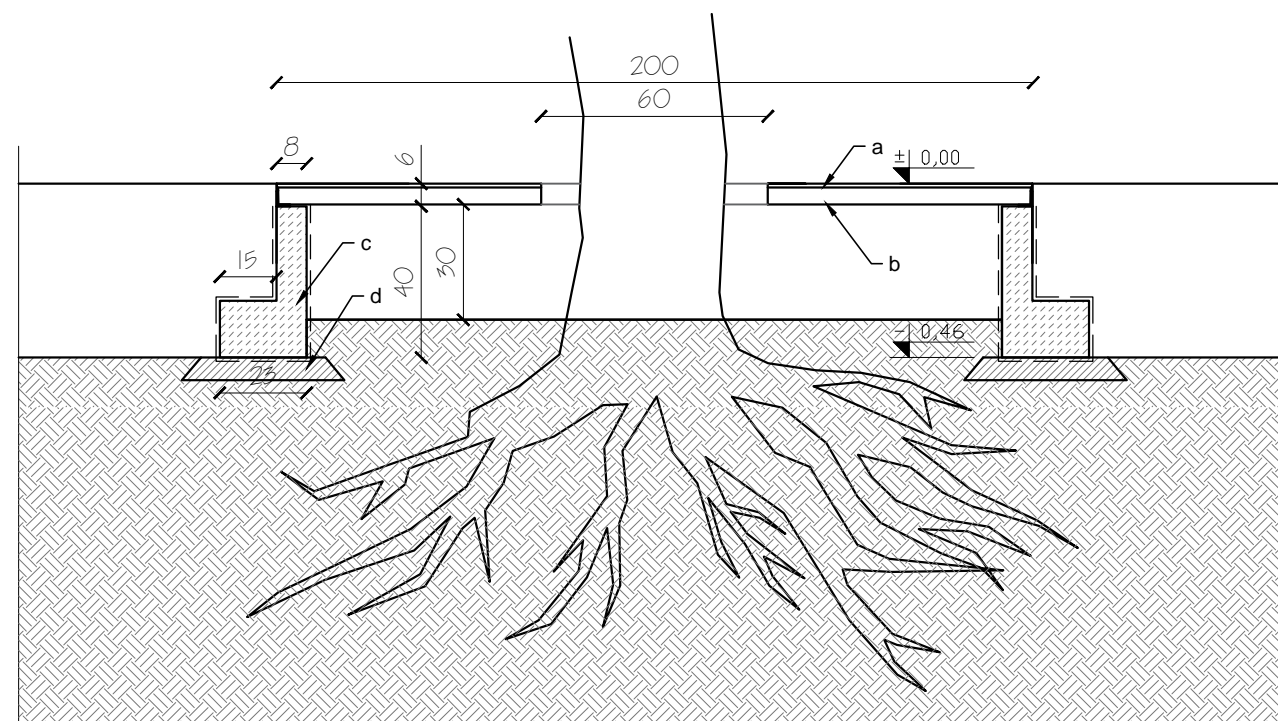


Dopuszcza się stosowanie równoważnych materiałów i urządzeń na wniosek inwestora oraz za zgodą projektanta.  
Tolerancja wymiarów elementów i urządzeń prefabrykowanych wynosi  $\pm 10\%$ .

### MATERIAŁY:

- ŻELIWO LAKIEROWANE
- KOLOR: GRAFIT RAL 7021
- ŚREDNICA KRATY: 200 cm
- ŚREDNICA OTWORU NA PIEŃ: 80 CM
- MONTAŻ NA STALOWEJ RAMIE WSPORCZEJ

- a. Krata ochronna pod drzewo. Grubość kraty 10mm
- b. Stalowa rama wsporcza - sposób montażu oraz szczegółowe informacje materiałowe wg specyfikacji producenta
- c. Ława betonowa prefabrykowana z oporem - beton C16/20
- d. Beton podkładowy C12/15- 6cm



## DOKUMENTACJA ORYGINALNA

\*\* DOKUMENTACJA CHRONIONA JEST PRAWEM AUTORSKIM

**AARZ** ATELIER ARCHITEKTURY  
Radosław Żubrycki

**PROJEKTOWANIE ARCHITEKTURA DESIGN**  
**ATELIER ARCHITEKTURY RADOSŁAW ŻUBRYCKI**  
Ul. Św. Jana 9a 59-900 Zgorzelec www.aarz.pl tel: 514492382

Tytuł projektu  
Roboty budowlane polegające na kompleksowym zagospodarowaniu terenu w ramach inwestycji pn. „Rozwój terenów zieleni w gminie Karpacz poprzez tworzenie i odnowienie terenów zieleni w celu poprawy jakości środowiska - OGRÓD ROŚLIN WODNYCH I BAGIENNYCH”  
Adres inwestycji: wg strony pierwszej projektu budowlanego

**D3-08**

Tytuł rysunku <b>DETAL KRATY POD DRZEWO</b>		Etap projektowy <b>PROJEKT BUDOWLANY</b>	
Branża: <b>ARCHITEKTURA I KONSTRUKCJA</b>		Numer projektu <b>03/2018</b>	
Skala rysunku <b>1:20</b>	Strona dokumentacji	Data produkcji <b>01/2018</b>	
Data produkcji <b>01/2018</b>		Data poprawki ----	Klient <b>Gmina Karpacz</b>

ARCHITEKTURA - PROJEKTANT:  
**mgr inż. arch. Radosław Żubrycki**  
Nr upr. 66/LuOKK/2014/GW  
uprawnienia budowlane  
w specjalności architektonicznej bez  
ograniczeń

KONSTRUKCJA - OPRACOWUJĄCY:  
**inż. Robert Drabko**  
Nr upr. 195/DOS/12  
w specjalności konstrukcyjno-budowlanej bez  
ograniczeń