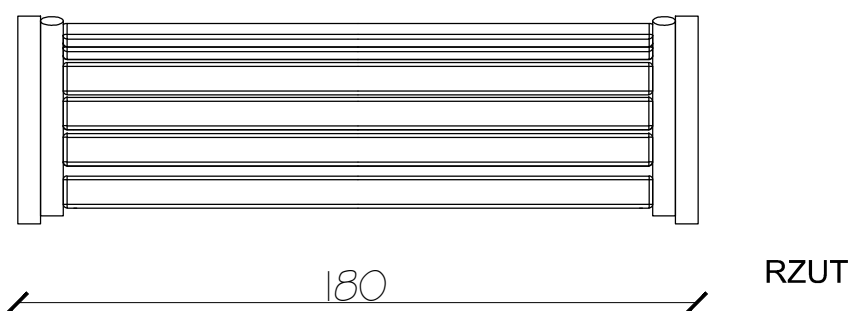


Wymiary:
- długość 180cm
- wysokość 90cm
- szerokość 55cm



DOKUMENTACJA ORYGINALNA

** DOKUMENTACJA CHRONIONA JEST PRAWEM AUTORSKIM

AAR ATELIER ARCHITEKTURY
Radosław Żubrycki

PROJEKTOWANIE ARCHITEKTURA DESIGN
ATELIER ARCHITEKTURY RADOSŁAW ŻUBRYCKI
Ul. Św. Jana 9a 59-900 Zgorzelec www.aarz.pl tel: 514492382

Tytuł projektu
Roboty budowlane polegające na kompleksowym zagospodarowaniu terenu w ramach inwestycji pn. „Rozwój terenów zieleni w gminie Karpacz poprzez tworzenie i odnowienie terenów zieleni w celu poprawy jakości środowiska - OGRÓD ROŚLIN WODNYCH I BAGIENNYCH”
Adres inwestycji: wg strony pierwszej projektu budowlanego

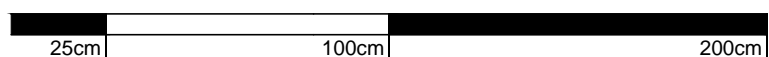
D3-06

Tytuł rysunku DETAL ŁAWKI PARKOWEJ		Etap projektowy PROJEKT BUDOWLANY	
		Branża: ARCHITEKTURA I KONSTRUKCJA	
Skala rysunku 1:20	Strona dokumentacji	Numer projektu 03/2018	
Data produkcji 01/2018	Data poprawki ----	Klient Gmina Karpacz	

ARCHITEKTURA - PROJEKTANT:
mgr inż. arch. Radosław Żubrycki
Nr upr. 66/LuOKK/2014/GW
uprawnienia budowlane
w specjalności architektonicznej bez
ograniczeń

KONSTRUKCJA - OPRACOWUJĄCY:
inż. Robert Drabko
Nr upr. 195/DOŚ/12
w specjalności konstrukcyjno-budowlanej bez
ograniczeń

DETAL - ŁAWKA



SKALA 1:20