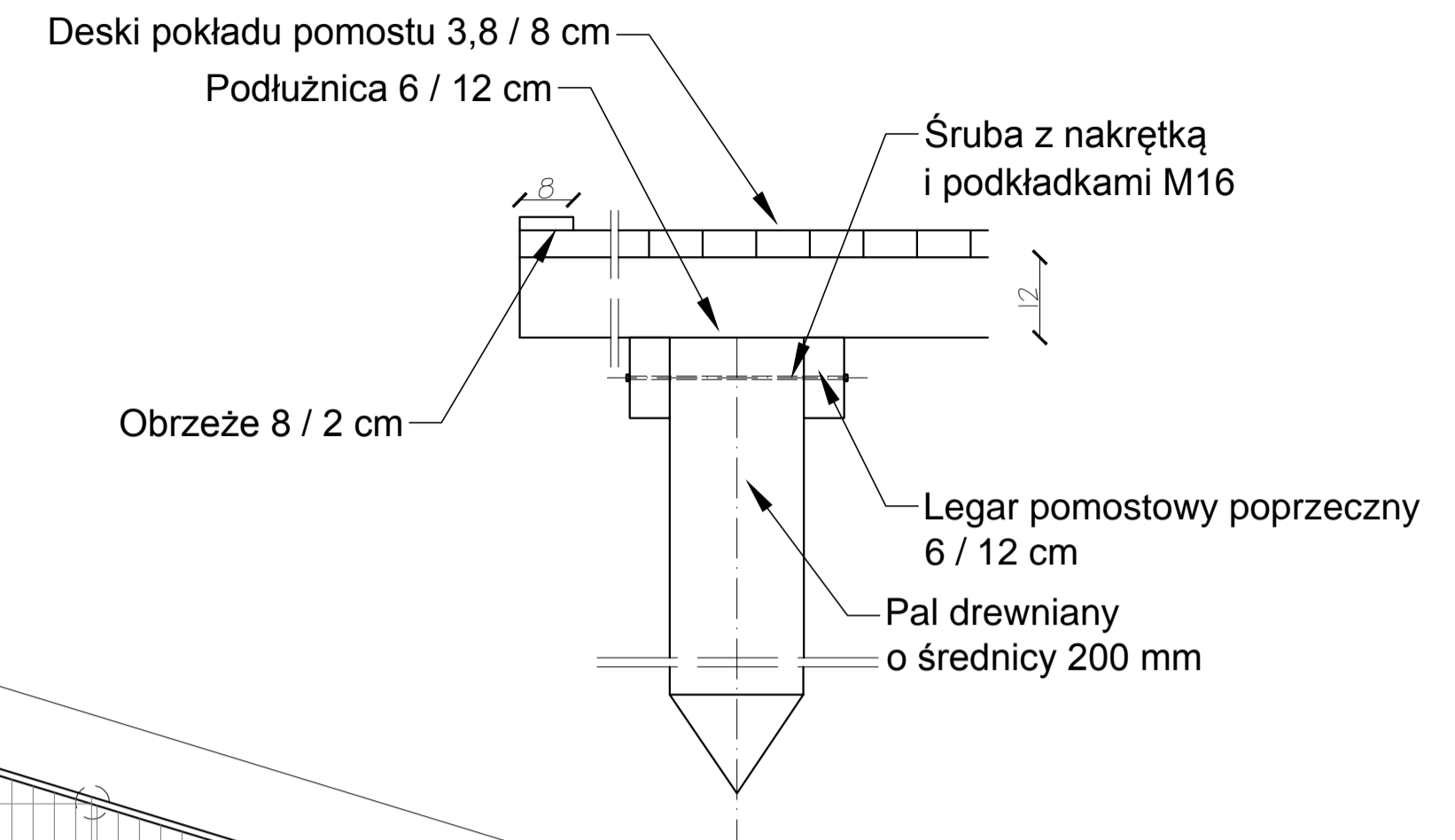
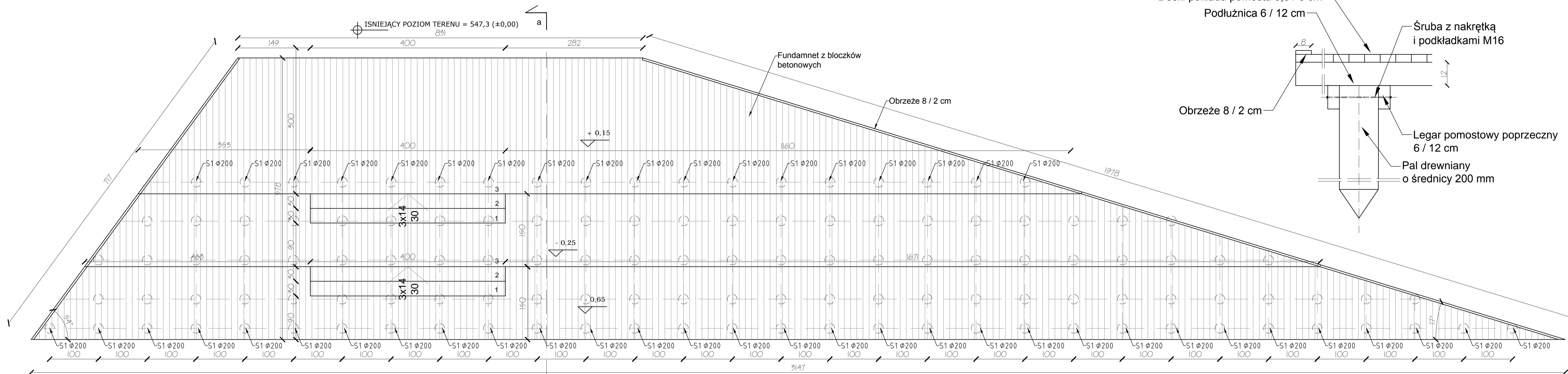


DET. A - przekrój poprzeczny
skala 1:10

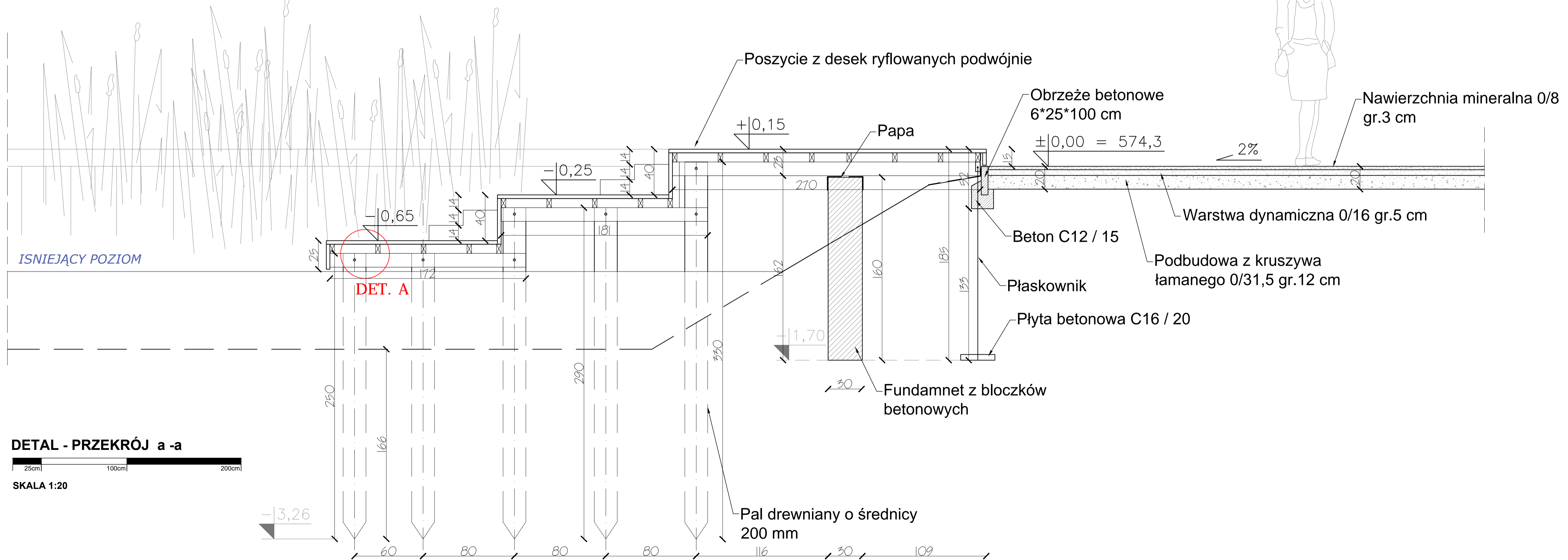


DETAL - DREWNIANA PLATFORMA DO SIEDZENIA
rzut
SKALA 1:40

System tarasowych podestów
Konstrukcja oparta na pałach drewnianych okorowanych okrągłych z drewna dębowego Ø 200 mm

Poszycie pomostów z desek ryflowanych podwójnie 3,8 x 8 cm.
Obrzeże pomostu - deska 8 / 2 cm
Deski pokładu mocowane do podłużnic 6 / 12 cm, na legarach pomostowych poprzecznych 6 / 12 cm, mocowanych do słupów drewnianych śrubami z nakrętkami i podkładkami M16

Wymiary schodów:
- liczba stopni - 3 x3
- szerokość stopni - 30 cm
- wysokość stopni - 13,3 cm



DETAL - PRZEKRÓJ a-a
SKALA 1:20

DOKUMENTACJA
ORYGINALNA

** DOKUMENTACJA CHRONIONA JEST PRAWEM AUTORÓW

AAR ATELIER ARCHITEKT
Radosław Zubrzycki
PROJEKTOWANIE ARCHITEKTURA DESI
ATELIER ARCHITEKTURY RADOSŁAW ZUBRZYCKI
Ul. Św. Jana 9a 59-900 Zgorzelec www.aarz.pl tel: 51449238

Tytuł projektu DREWNIANA PLATFORMA DO SIEDZENIA PRZEKRÓJ DETAL		Etap projektowy PROJEKT BUDOWLANY	
Skala rysunku 1:20 1:25		Numer projektu 03/2018	
Data projektu 01/2018		Miejscowość Gmina Karpacz	

ARCHITEKTURA - PROJEKTANT:
mgr inż. arch. Radosław Zubrzycki
Nr upr. 661.00.00214.00W
uprawnienia budowlane
w specjalności architektonicznej bez
ograniczeń

KONSTRUKCJA - OPRACOWUJĄCY:
inż. Robert Drabko
Nr upr. 19500812
w specjalności konstrukcyjno-budowlanej bez
ograniczeń