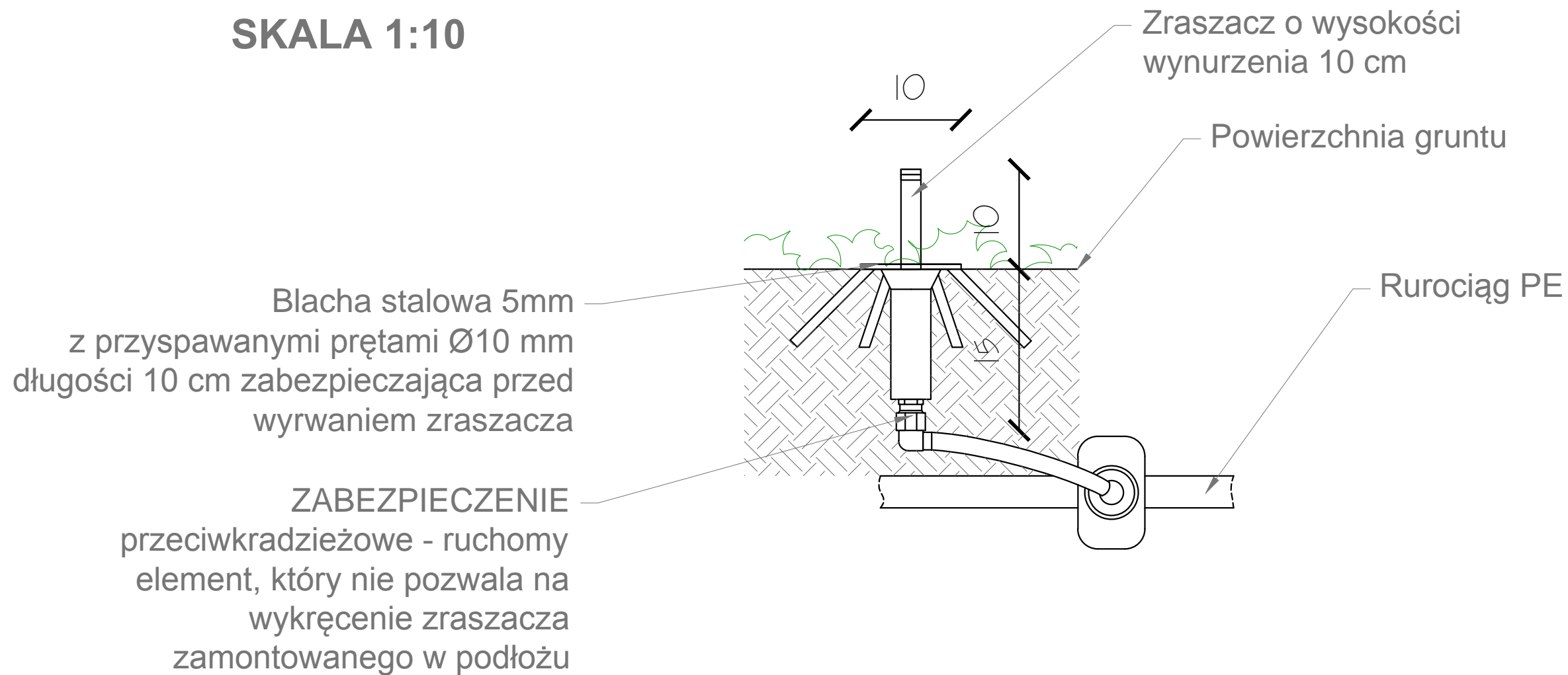


# SCHEMAT MONTAŻU ZABEZPIECZEŃ ZRASZACZA



SKALA 1:10



**DOKUMENTACJA  
ORYGINALNA**

\*\* DOKUMENTACJA CHRONIONA JEST PRAWEM AUTORSKIM

 ATELIER ARCHITEKTURY <i>Radosław Żubrycki</i>	
<b>PROJEKTOWANIE ARCHITEKTURA DESIGN</b> ATELIER ARCHITEKTURY RADOSŁAW ŻUBRYCKI Ul. Św. Jana 9a 59-900 Zgorzelec www.aarz.pl tel: 514492382	
Tytuł projektu Roboty budowlane polegające na kompleksowym zagospodarowaniu terenu w ramach inwestycji pn. „Rozwój terenów zieleni w gminie Karpacz poprzez tworzenie i odnowienie terenów zieleni w celu poprawy jakości środowiska - SKWER LIPA SĄDOWA” Adres inwestycji: Działki o nr ew. 386/2, 386/1; Obręb 0002, Karpacz, Gmina Karpacz, Woj. Dolnośląskie	<b>Z4a</b>
Tytuł rysunku <b>SCHEMAT NAWADNIANIA TERENU ZIELONEGO</b>	Etap projektowy <b>PROJEKT BUDOWLANY PROJEKT WYKONAWCZY</b>  Branża: <b>ZAGOSPODAROWANIE TERENU</b>
Skala rysunku <b>1:10</b>	Strona dokumentacji Numer projektu <b>03/2018</b>
Data produkcji <b>01/2018</b>	Data poprawki --- Klient <b>Gmina Karpacz</b>

**1**

ARCHITEKTURA - PROJEKTANT:  
 mgr inż. arch. Radosław Żubrycki  
 Nr upr. 66/LuOKK/2014/GW  
 uprawnienia budowlane  
 w specjalności architektonicznej bez  
 ograniczeń

mgr inż. arch. Radosław Żubrycki  
 Nr upr. 66/LuOKK/2014/GW  
 uprawnienia budowlane  
 w specjalności architektonicznej bez  
 ograniczeń